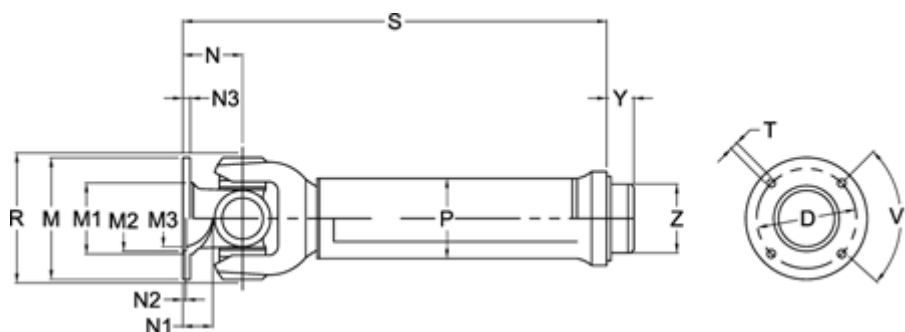


Varenummer: 071220710496140
 Beskrivelse: Kardanaxsel med udtræk 0.122.071.001
 S=496 X=140 Flange Ø225

Mål



Antal flangehuller	= 8	N1	= 36	Udtræk X = 140
D	= 196 +0,1	N2	= 5 +0,5	V1 grader = 45
Flangediameter M	= 225	N3	= 15	Y = 28
M1	= 160	P	= 124x8	Z = 108.25
M2	= 140	R1	= 204	
M3	= 128	S min.	= 496	
Maks. bøjningvinkel grader	= 30	Spline dim. DIN 5480	= 90x2,5x34	
N	= 110	T	= 16 B12	